

Tangit Expansionsharz M 3000 Tangit Dichtschlauch M 4082

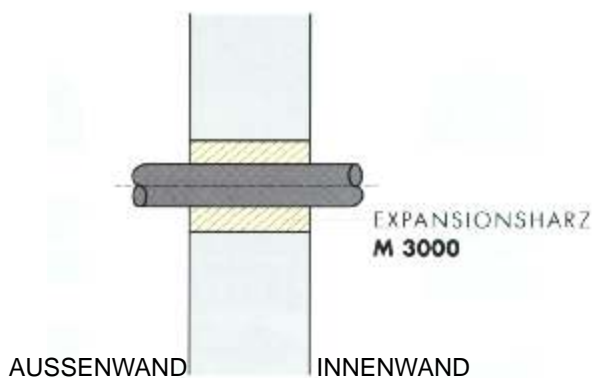


2-Komponenten-Expansionsharz zur Befestigung von Gas- und Wasserhaufeinführungen, Abwasser- sowie Kabelwanddurchführungen und Schutzrohrabdichtungen
- geeignet für Neuverlegung und Sanierung

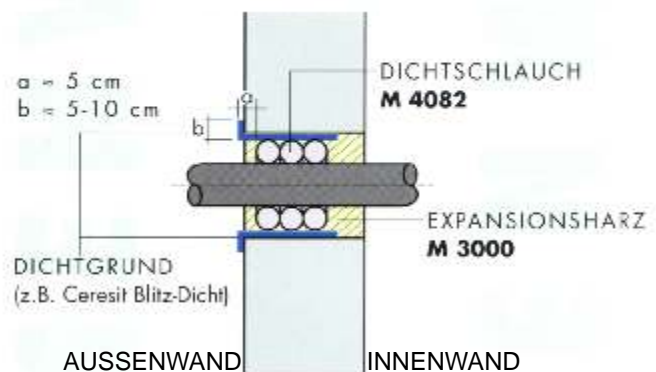
gas- und wasserdicht, Prüfdruck 1 bar, auszugssicher (30 KN); torsionssicher (240 Nm); temperaturbeständig von - 40°C - + 80°C



Einbau bei nicht drückendem Wasser:



Zur Befestigung und dauerhaften Abdichtung gegen Feuchtigkeit und drückendes Wasser:



		HTI Artikelnr.	Inhalt/Reichweite	VP Einheit	Preis/St. €
Tangit Expansionsharz M 3000	TE 300	TAM3000	300 ml / 1,5 l	6	auf Anfrage!
Tangit Dichtschlauch M 4082	TD 082	TADSM4082	Länge 80 cm, Durchmesser 2 cm	6	
Profi Kartuschen- pistole	P 6	TAPISTOLE	Kartuschen-Pistole	1	

Bei Rückfragen stehen wir Ihnen gerne zur Verfügung! (siehe Rückseite)

Tangit Expansionsharz M 3000
Tangit Dichtschauch M 4082



Rückantwort Tangit



Fax-Nr.: 07032 9793-25 (Herrenberg)
Fax-Nr.: 07564 306-111 (Bad Wurzach)

Name: _____

Firma: _____

Adresse: _____

Telefon: _____

e-mail: _____

Ich bitte um einen Besuch!

Bestellung

Stück	Art.-Nr.	Bezeichnung	Preis €
	TAM3000	Tangit Expansionsharz M 3000	
	TADSM4082	Tangit Dichtschauch M 4082	
	TAPISTOLE	Profi Kartuschenpistole	